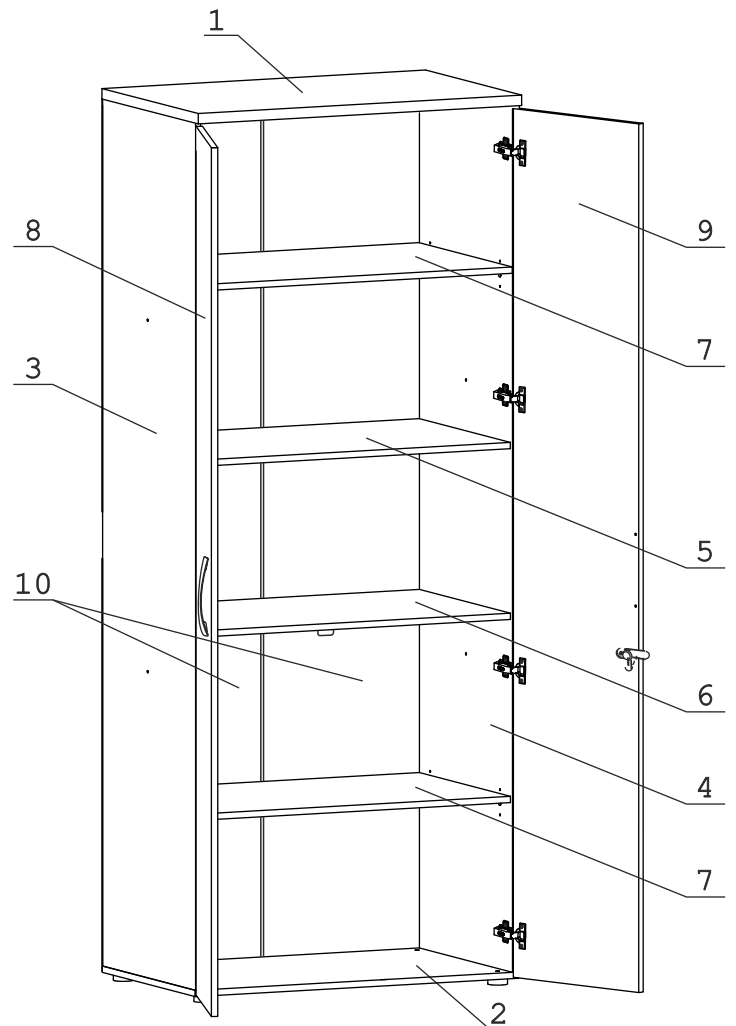


												для 61.50, 63.50 		Ж
Евровинт 50	8 шт.	Эксцентрик VB-35M/16	8 шт.	Дюбель DU 321	8 шт.	Шуруп 4x16	34 шт.	Шуруп 3x12 п/сфера	30 шт.	Стяжка 30мм	2 компл.	для 62.50, 64.50 		
												Ручка 2 шт.		
Ключ-шестигранник	1 шт.	Заглушка 6	4 шт.	Замок на 2-ые двери	1 шт.	Демпфер	1 шт.	Опора меб. регулир.	4 шт.	Петля накладная с заглушкой	8 шт.			
Загл. к ев. винту	4 шт.	П/д "дупло"	8 шт.	Шайба 12x4 пл	4 шт.	Заглушка 10	4 шт.	Стыков. профиль L-762	1 шт.	Стыков. профиль L-778	1 шт.	Стыков. профиль L-371	1 шт.	
Стыков. профиль L-371	1 шт.	Стыков. профиль L-371	1 шт.	Стыков. профиль L-371	1 шт.	Стыков. профиль L-371	1 шт.	Стыков. профиль L-371	1 шт.	Стыков. профиль L-371	1 шт.	Стыков. профиль L-371	1 шт.	



### Наименование деталей

1. Крышка 550x390	1 шт.
2. Основание 550x370	1 шт.
3. Боковина левая 1955x370	1 шт.
4. Боковина правая 1955x370	1 шт.
5. Полка стационарная 516x369	1 шт.
6. Полка стационарная 516x369	1 шт.
7. Полка вкладная 514x360	2 шт.
8. Дверь левая 1965x270	1 шт.
9. Дверь правая 1965x270	1 шт.
10. Стенка ДВПО 1990x268	2 шт.

**Внимание!** Установите на шуруповерте минимальные обороты.

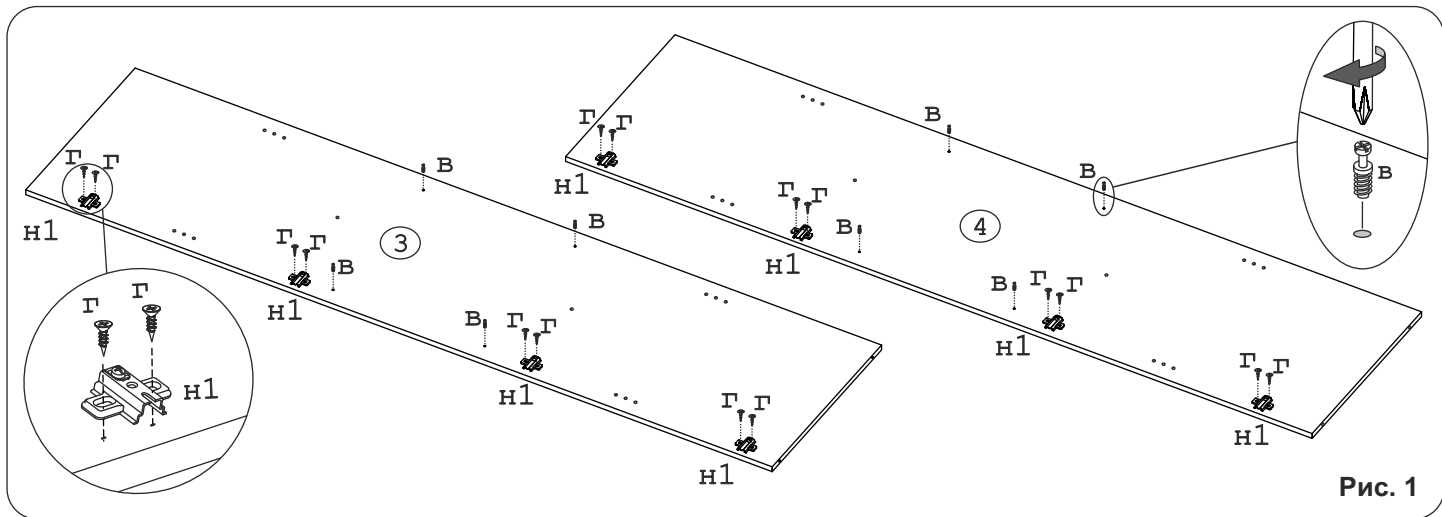


Рис. 1

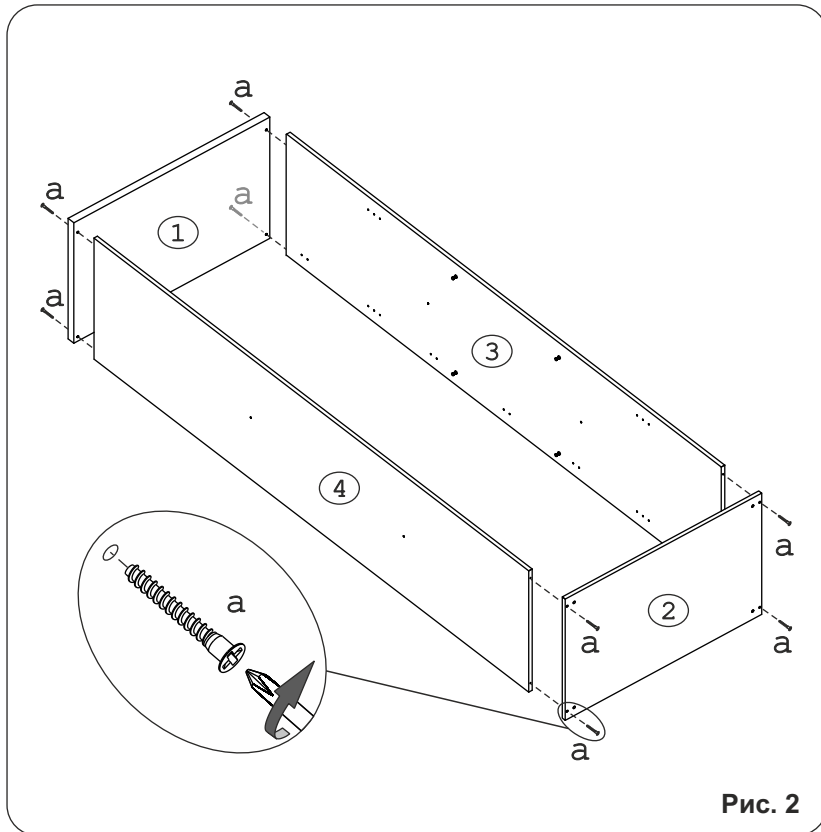


Рис. 2

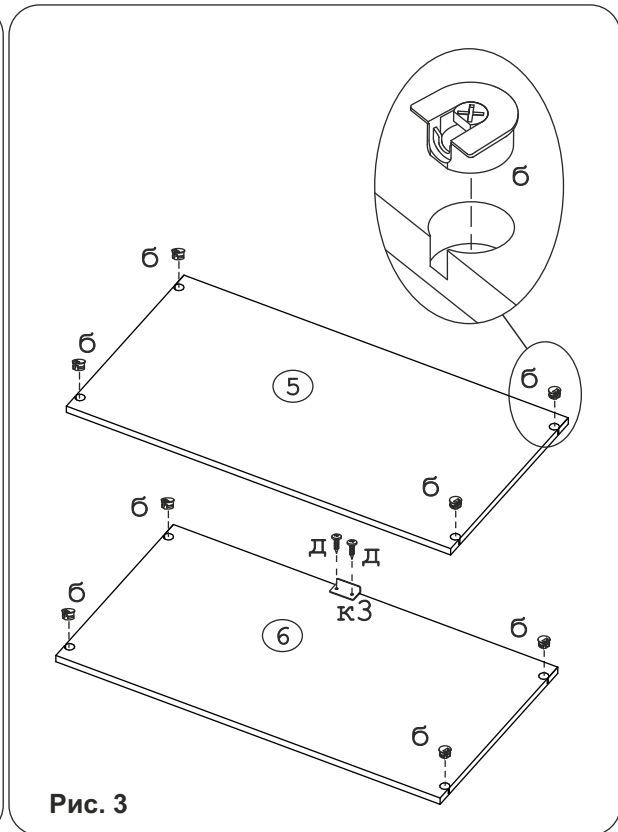


Рис. 3

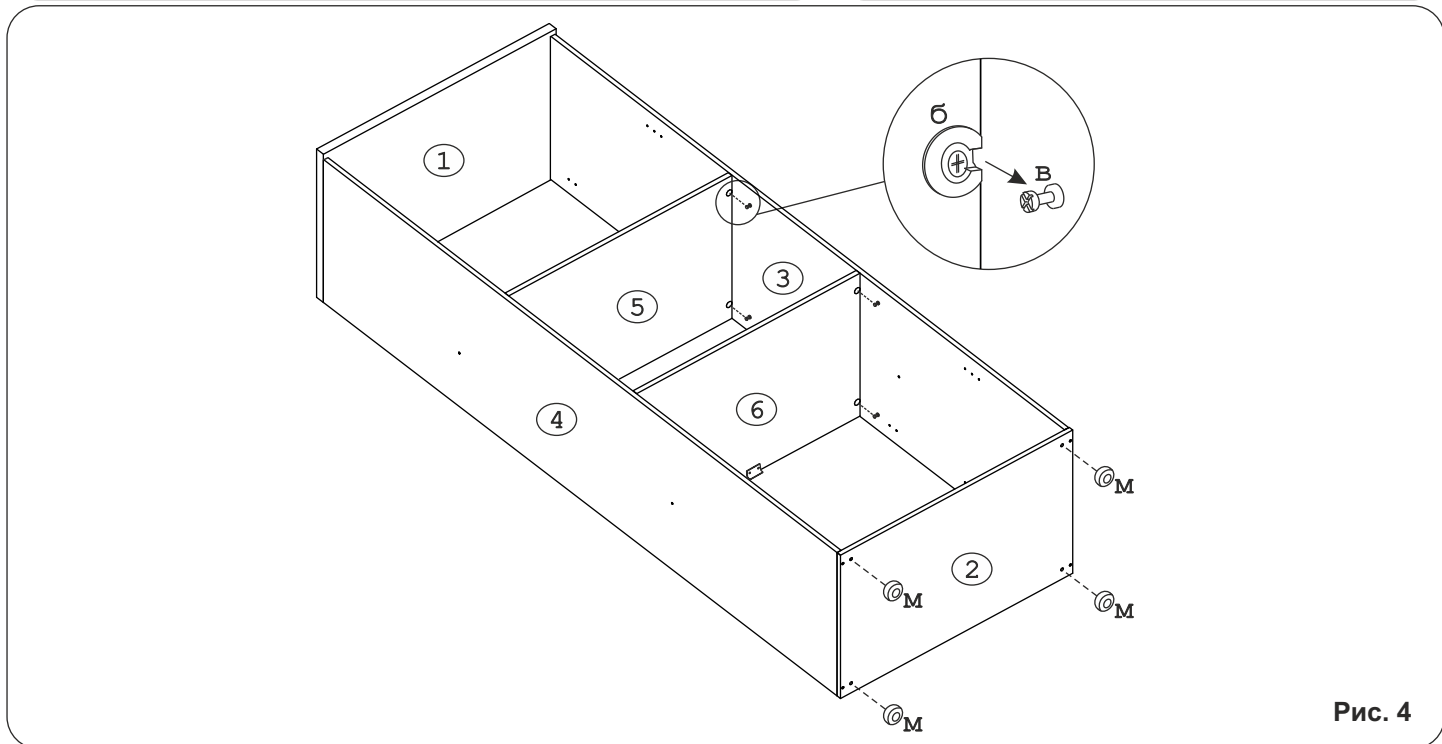


Рис. 4

